

El convertidor de presión **PREMASGARD® SHD-SD** ha sido desarrollado para medir la presión relativa a nivel de bares, convirtiendo la señal de medida en una señal de 0-10V o 4...20mA. Con una conexión de proceso tipo G $\frac{1}{2}$ " , es ideal para medir la presión de líquidos y gases y se utiliza en instalaciones hidráulicas, neumáticas, en el ámbito de la tecnología de procesos, así como en el sector de construcción de máquinas e instalaciones.

¡No se puede utilizar en combinación con amoníaco ni freón!

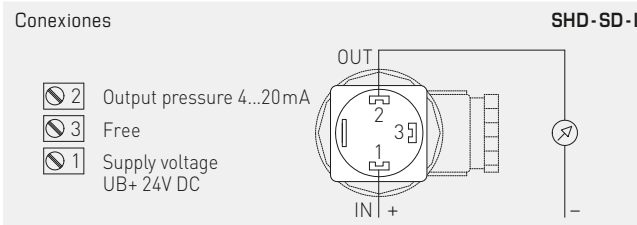
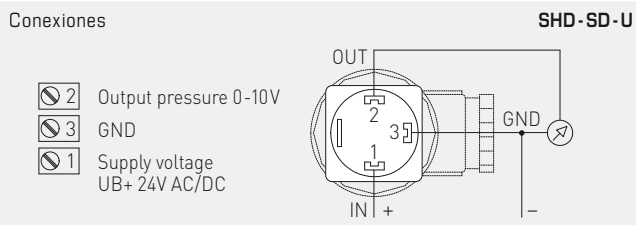
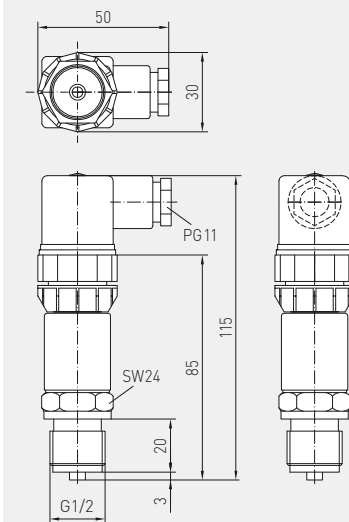


DATOS TÉCNICOS

Alimentación de tensión:	24 V AC / DC con salida de 0-10 V 7-33V DC con salida de 4...20mA
Rangos de medida:	ver tabla (otros rangos de medida sobre demanda)
Señal de salida:	0-10V, 3 conductores (carga > 10kOhm), o bien 4...20mA, 2 conductores (carga < (UB (V)-7V) / 0,02 A; el valor de R _L depende de la carga
Conexión eléctrica:	Conector DIN EN 175301-803-A
Conexión de presión:	G $\frac{1}{2}$ " , sellado en la cara posterior, manómetro (combinación) con sello perfilado FPM especial, opción G $\frac{1}{4}$ " DIN 3852
Tipo de presión:	relativa
Principio de medida:	celda de medida de cerámica
Temperatura del medio:	-15...+125 °C
Montaje:	montaje directo sobre el conducto
Carcasa:	acero inoxidable de 1.4305
Cabezal de conexión:	plástico, aprox. 98 x 50 x 34 mm
Componentes expuestos al contacto con el medio:	conexión de presión acabada en acero inoxidable 1.4305, AISI 303; elemento de medida de cerámica Al ₂ O ₃ (96%); material de sellado de FPM (Viton)
Tiempo de respuesta:	2 ms (típicamente 1 ms)
Cambio de carga:	< 100 Hz
Característica:	±0,3%
Sobrecarga / presión de rotura:	< 4 bar: 3 x FS > 4 bar: 2,5 x FS
Clase de protección:	III (según EN 60 730)
Tipo de protección:	IP 65 (según EN 60 529)
Normas:	Conformidad CE, compatibilidad electromagnética según EN 61326, Directiva CEM 2014 / 30 / EU
Opción:	módulo de display , altura adicional: aprox. 50 mm, para la indicación de la presión diferencial
ACCESORIOS:	Conector DIN EN 175301-803-A

Dibujo acotado

SHD-SD



PREMASGARD® SHD-SD – Convertidor de presión, Standard

Tipo / WG01	Rango de medida	Ref.	Precio	Tipo / WG01	Rango de medida	Ref.	Precio
SHD-SD-U ejecución U				SHD-SD-I ejecución I			
SHD-SD-U 6	0...6 bar	1301-2121-0550-120	109,52 €	SHD-SD-I 6	0...6 bar	1301-2122-0550-000	109,52 €
SHD-SD-U 10	0...10 bar	1301-2121-0560-120	109,52 €	SHD-SD-I 10	0...10 bar	1301-2122-0560-000	109,52 €
SHD-SD-U 16	0...16 bar	1301-2121-0570-120	109,52 €	SHD-SD-I 16	0...16 bar	1301-2122-0570-000	109,52 €